

Informations techniques



Chargeurs frontaux de Stoll

Installation des éléments de montage

Domaine d'application :	Éléments de montage Stoll
Symptôme :	Élément de montage trop large ou trop étroit, crochets de verrouillage non parallèle
Cause possible :	Erreur de montage, montage non conforme aux instructions

Si les éléments de montage ne sont pas installés correctement, il se peut que les crochets d'attelage soient trop étroits ou trop larges. Par ailleurs, les crochets d'attelage risquent de pencher vers l'avant ou vers l'arrière.

Il convient donc de respecter les instructions et la séquence de montage.

Lors du montage, les vis doivent être fixées dans un premier temps à l'aide d'un couple de serrage faible, sauf indication contraire, et le raccord entre l'élément de montage et le dispositif de levage doit être desserré.

Dans un deuxième temps, lorsqu'elles ont toutes été fixées, les vis doivent être serrées à l'aide du couple de serrage final, conformément à la notice de montage.

Sauf indication contraire figurant dans les instructions, vous devez les serrer en partant du centre vers l'extérieur, dans le sens d'une spirale.

Pour les éléments de montage équipés de douilles coniques, vous devez respecter les points suivants :

Lorsque les douilles coniques sont livrées séparément, la position de montage appropriée doit être affectée au tracteur.

Les vis des douilles coniques doivent être serrées progressivement en plusieurs étapes (3-4) suivant un schéma en croix. Cette opération est importante pour garantir que les douilles coniques ne se déforment pas les unes les autres.

Pour toutes les opérations de montage, il convient de respecter les couples de serrage indiqués.

Avant le montage, vous devez retirer totalement la peinture sur toutes les surfaces de contact correspondant aux points de raccordement entre l'élément de montage et le tracteur. Les surfaces de contact ne doivent comporter aucune graisse ni aucun lubrifiant.

Le raccordement au tracteur est un raccordement sécurisé par la force.

La peinture doit également être totalement retirée des filetages, que vous devez ensuite recouper.

Ni les vis, ni les filetages ne doivent être lubrifiés ou graissés.

Attention :

L'utilisation éventuelle d'un lubrifiant risquerait d'augmenter la force de serrage, d'exercer une pression trop importante sur les vis ou de casser le filetage.

TI-2.3-13_FR Créé par KH le 12.12.2017

Informations techniques



Chargeurs frontaux de Stoll

Exemple d'un extrait tiré d'une liste de fournisseurs (ancienne version des instructions de montage) et version actuelle des instructions de montage (exemple John Deere 6230 - Éléments de montage 56.09-119)

Erstellt durch: [Name]

Erstellt für: [Name]

Datum: 15.08.15

Alle Schrauben mit Sicherungsring
Anschraufflächen farbfrei mechan
Anziehdrehmoment für Schrauben M12
Anziehdrehmoment für Schrauben M16
Anziehdrehmoment für Schrauben M20

8.8: 86 Nm
8.8: 190 Nm
10.9: 530 Nm

Frantschutz 56.09-76-04-00.1 für Schlepper ohne Frontkraftheber
Querrühr 56.09-54-04 für Schlepper ohne Frontkraftheber

mit Frontkraftheber
Zuidberg, Sauter, Deegenharz
Frantschutz links 56.09-80-04-00.1
Frantschutz rechts 56.09-80-04-00.2

M20x120
Sechskantmutter M20

mit Frontkraftheber
Stempelinger
Frantschutz links 56.09-80-04-00.1
Frantschutz rechts 56.09-80-04-00.2

M20x120
Butzen (20 mm) 56.09-76-00.3

Butzen (12 mm) 56.07-20-00.2 entfällt bei Frontkraftheber Sauter
entfällt bei Stempelinger
Butzen (20 mm) 56.06-79-00.3 entfällt bei Frontkraftheber Sauter
Butzen (5 mm) 56.05-79-00.3 entfällt bei Frontkraftheber Sauter
Distanz 56.09-03-00.2 für Schlepper ohne Frontkraftheber
Butzen (20 mm) 56.05-79-00.3 entfällt bei Frontkraftheber Sauter
entfällt bei Stempelinger
Butzen (12 mm) 56.07-20-00.2 entfällt bei Frontkraftheber Sauter
Scheibe 56.07-20-00.2 entfällt bei Frontkraftheber Sauter

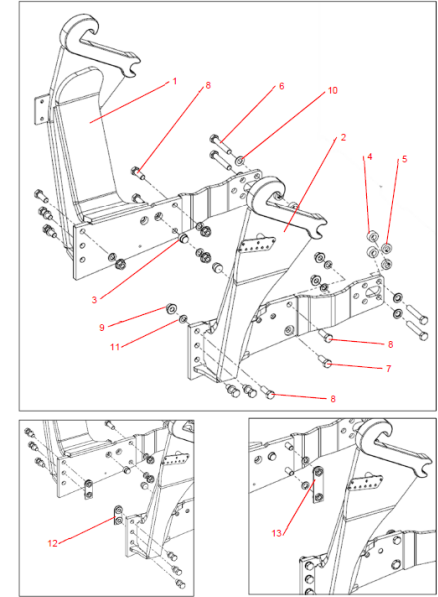
M16x35
M20x115 ohne Sicherungsring
M20x55
M20x50
Anbauteil links 56.09-119-01
Anbauteil rechts 56.09-119-02
Zapfen 56.09-54-00.3
Mutterhalter 56.09-76-03
Sechskantmutter mit Flansch M20
bei Schließern ohne Bewinde Sechskantmutter und Sicherungsring innen montieren.
Hydroflex Einheitssteuerventil Zapfen 56.09-54-00.3
Mutterhalter 56.09-76-03
Halter für Kupplungsblech
Halter 56.09-104-05-00.1 für Original Werkzeuggesten rechts
Halter 56.09-104-05-00.1 für Original Werkzeuggesten links
Bei Schwingen mit Elektrifunktionen an Schließern mit J. Deere Proportional-Ventil mit Kabelbaum mit Druckkasser im Bedienhebel montiert sein. J. Deere Bestell-Nr. für Kabelbaum: DC51682 und DC48673

Frontlader - Anbau 56.09-119

WILHELM STOLL
Maschinenfabrik GmbH
Postfach 1181
38268 Lengede
J. Deere 6020 6120 6220 6320 6420 6420S / 6020 6120 6220 6320 6420 SE / 6420 6420S Premium Plus / 6230 6330 6430 Premium / 6130 6230 6330 6430 / 6230 6330 Power / 6330 Plus / 6330 EcoShift
Lizenznr. Nr. 09119
Datei Nr. 3868976



4.1 Übersicht Anbausatz



Montageanleitung M09119 DE17 RE02



4.2 Anbauteile

Art. Nr.	Anz.	Bezeichnung	Hinweise
3557630		Anbausatz 56.09-119 besteht aus:	
1	3559850	Anbauteil links 56.09-119-01	
2	3559860	Anbauteil rechts 56.09-119-02	
3	2399010	Zapfen 56.09-54-00.3	
4	2343160	4 Distanzbüchse 40x20x22	Distanz 20 mm
5	1381930	4 Distanzbüchse 40x12x22	Distanz 12 mm
6	1410390	4 Sechskantschraube M20x115 10.9	
7	1421910	2 Sechskantschraube M20x55 10.9	
8	1408860	8 Sechskantschraube M20x55 10.9	
9	1409110	4 Flanschmutter M20	
10	0468250	4 Scheibe 21	
11	0452170	10 Sperkrantring 20	
12	3355430	2 Mutterhalter	J. Deere 6020 - 6430
13	3664650	2 Mutterhalter	J. Deere 6110 - 6130 R
3443120		Frantschutz ohne FKH 56.09-104-04 besteht aus:	für Traktoren ohne Frontkraft- heber
20	3369550	2 Frantschutz 56.09-76-04.1	
21	3560690	1 Querrühr ges. 56.09-54-04	
22	3369490	2 Distanz 56.09-03-00.2	
23	0011280	2 Sechskantschraube M16x35 8.8	
24	1410390	4 Sechskantschraube M20x115 10.9	
25	0448000	2 Sperkrantring 16	
26	0452170	4 Sperkrantring 20	

Montageanleitung M09119 DE17 RE02

Achtung! Die angegebenen Anzugs- und Drehmomente gelten für saubere, trockene und fettfreie Schrauben und Gewinde!
Alle Befestigungsschrauben mit einem Drehmomentschlüssel anziehen!

Gewinde	B8		Festigkeitsklasse	
	10.9	12.9	10.9	12.9
M8	23	17	33	24
M8x1	25	18	35	26
M10	46	34	65	48
M10x1,25	49	36	69	51
M12	80	59	110	81
M12x1,5	84	62	118	87
M12x1,25	88	65	123	91
M14	130	96	180	133
M14x1,5	138	102	190	140
M16	190	140	270	199
M16x1,5	210	155	290	214
M18	270	199	380	280
M18x2	280	206	400	295
M18x1,5	300	221	420	310
M20	380	280	530	391
M20x2	400	295	560	413
M20x1,5	420	310	580	435
M22	510	376	720	531
M22x2	540	398	750	553
M22x1,5	560	413	790	582
M24	630	464	890	656
M24x2	680	501	950	700
M27	930	686	1310	966
M27x2	995	733	1400	1032
M30	1260	929	1770	1305
M30x2	1370	1010	1930	1423
5/8" UNC (normal)	175	129	245	180
5/8" UNF (fein)	200	147	280	206
3/4" UNC (normal)	380	280	530	391
3/4" UNF (fein)	420	310	590	435

Alle angegebenen Teile wieder prüfen

